

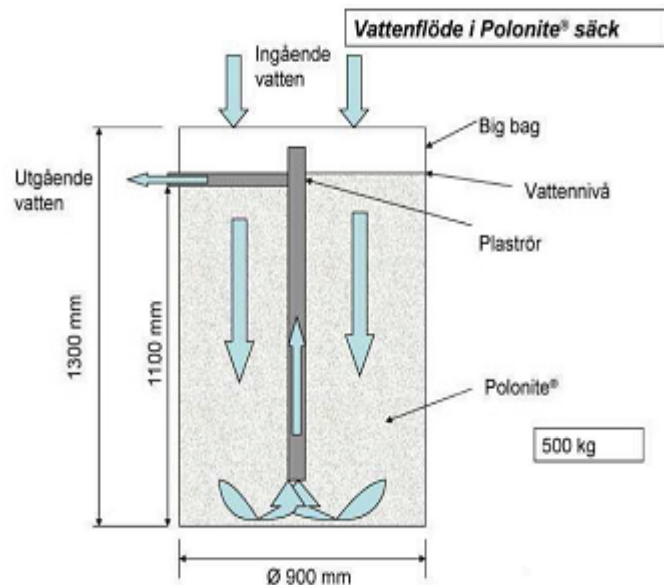
Fosforrening med hjälp av Polonite



Polonite®



Polonite® i säck,
färdig att användas



Rekommenderad bytesintervall (månader) av Polonite

| Antal personer anslutna till fosforfällan | Storlek på säck | |
|---|-----------------|--------|
| | 500 kg | 1000kg |
| 2 | 48 ± 3 mån | 96 ± 4 |
| 3 | 32 ± 3 | 64 ± 4 |
| 4 | 24 ± 3 | 48 ± 4 |
| 5 | 19 ± 3 | 38 ± 4 |
| 6 | 16 ± 2 | 32 ± 4 |
| 7 | 14 ± 2 | 27 ± 3 |
| 8 | 12 ± 2 | 24 ± 3 |
| 9 | 11 ± 2 | 21 ± 3 |
| 10 | 10 ± 2 | 19 ± 3 |

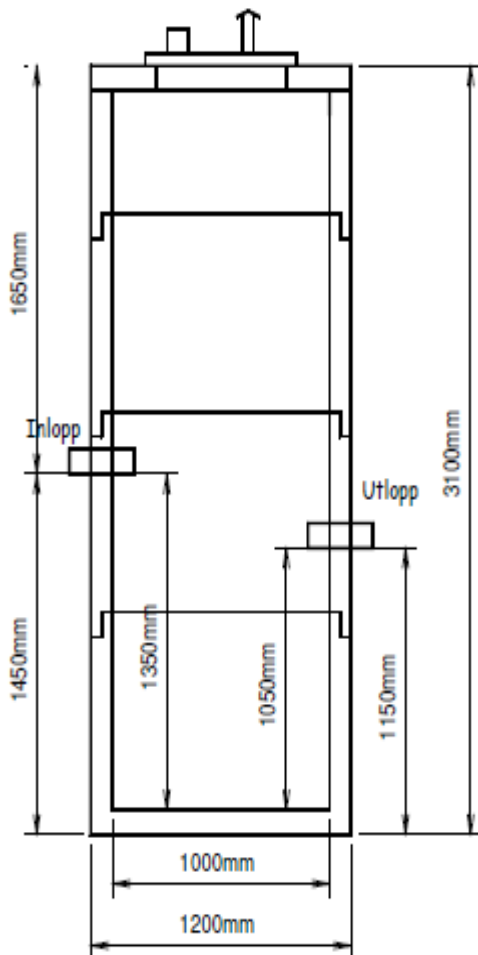
Bytesintervallet beror på vattenförbrukningen i hushållet och i beräkningen ovan har antagits en förbrukning på 150-200 liter/person/dygn. För att kontrollera när det är dags att byta Polonite kan pH kontrolleras. Vid värde lägre än 9.0 skall poloniten bytas. Bytesintervallet förutsätter att vattnet har föregåtts av en biologisk rening där ingående BOD halt inte får överstiga 30 mg/l. BIOROCK har ett snitt på 6 mg/l BOD i utgående vatten enligt EN12566-3

| BIOROCK installerad med efterföljande fosforrening, 24timmars uppsamlingsprover | | | | | | |
|---|--------------|------------------|-------|---------|---------------------------|----------|
| Provnummer | Analys | Resultat | Enhet | Mäto | Labstatus | Mätmetod |
| V031828-09 | Fosfor total | 0,11 mg/l | ±10% | Godkänt | SS EN ISO6878:2005/TRAACS | |
| V031829-09 | Fosfor total | 0,15 mg/l | ±10% | Godkänt | SS EN ISO6878:2005/TRAACS | |
| V031830-09 | Fosfor total | 0,21 mg/l | ±10% | Godkänt | SS EN ISO6878:2005/TRAACS | |
| V031831-09 | Fosfor total | 0,19 mg/l | ±10% | Godkänt | SS EN ISO6878:2005/TRAACS | |
| V032614-09 | Fosfor total | 0,077 mg/l | ±10% | Godkänt | SS EN ISO6878:2005/TRAACS | |
| V032618-09 | Fosfor total | 0,26 mg/l | ±10% | Godkänt | SS EN ISO6878:2005/TRAACS | |
| V034743-09 | Fosfor total | 0,19 mg/l | ±10% | Godkänt | SS EN ISO6878:2005/TRAACS | |
| V008167-10 | Fosfor total | 0,32 mg/l | ±10% | Godkänt | SS EN ISO6878:2005/TRAACS | |
| V008166-10 | Fosfor total | 0,48 mg/l | ±10% | Godkänt | SS EN ISO6878:2005/TRAACS | |
| Medelvärde: | | 0,22 mg/l | | | | |

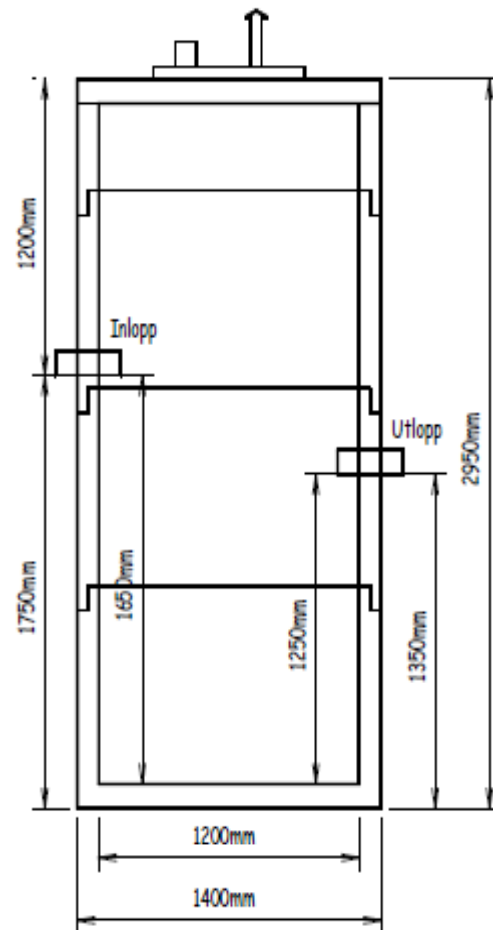
Polonite är en processad bergart som med fördel används som fosforfälla. Den fosfor som bindes i filtermaterialet kan återvinnas i jordbruket som gödningsmedel. Polonite är ett naturmaterial utan tillsatser som kan användas efter en biologiskrening av avloppsvatten. Materialet kan lyftas ur brunnen i sin säck alternativt sugas ur.

Användandet av Polonite ger en enkel och robust lösning för ditt avlopp utan elinstallation. Utbytesintervall är 1-4 år beroende på belastning och storlek på säck. Utbyte kan ske via s.k. utbytesavtal tecknat med producenten av materialet.

När pH understiger 9,0 är det dags att byta filtret då fosforreduktionen understiger 90%. Förutom filtermaterialets goda kvalitet som fosforfälla så säkerställer det även en god bakterieavdödning tack vare det höga pH värdet. Tänk på val av utsläppspunk så att vattnet inte blir stående efter fosforfällan med det hög pH. Vattenförande dike är att rekommendera. Vid infiltrering för detta ej ske genom sand, då det föreligger risk att det blir cement i marken.



Fosforfälla för 500kg
- finns även i plast



Fosforfälla för 1000kg

Vi erbjuder även fosforfälla för ett hushåll där byte av material sker på egen hand, utan tunga lyft. Brunnen är då endast 400mm i diameter